

E-BOX M

Pro střední podniky a objekty

372kWh

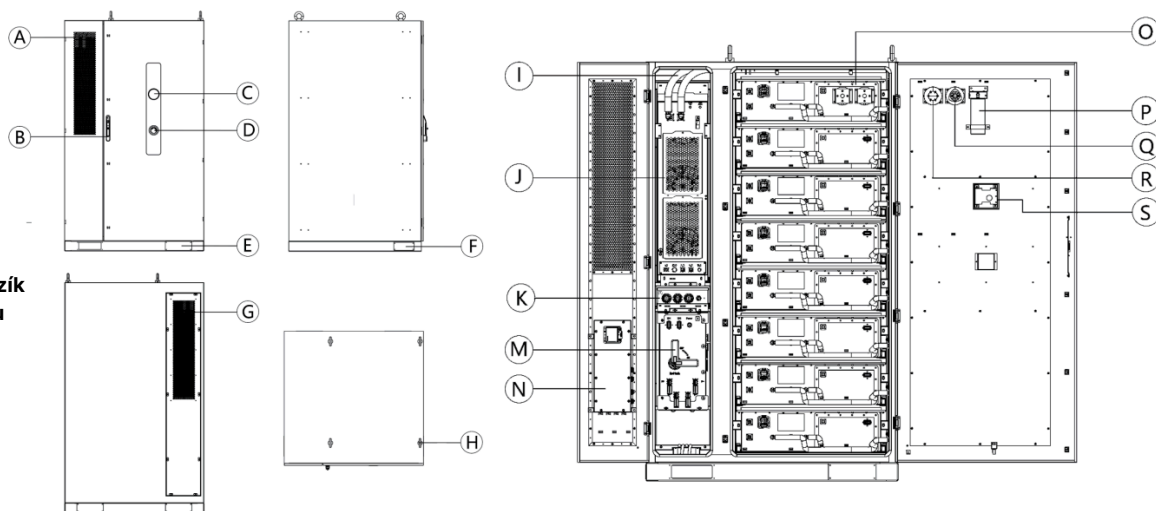
0.5C

DATA BATERIE	
Typ článku	LFP
Jmenovitá kapacita	280 Ah
Sériově-paralelní zapojení	1P416S
Jmenovitá kapacita na modul	46,592 kWh
Počet modulů	8
Jmenovitá energetická kapacita systému	372,736 kWh
Jmenovité DC napětí	1331,2 V
Rozsah DC napětí	1164,8–1497,6 V
Jmenovitý DC proud	140 A

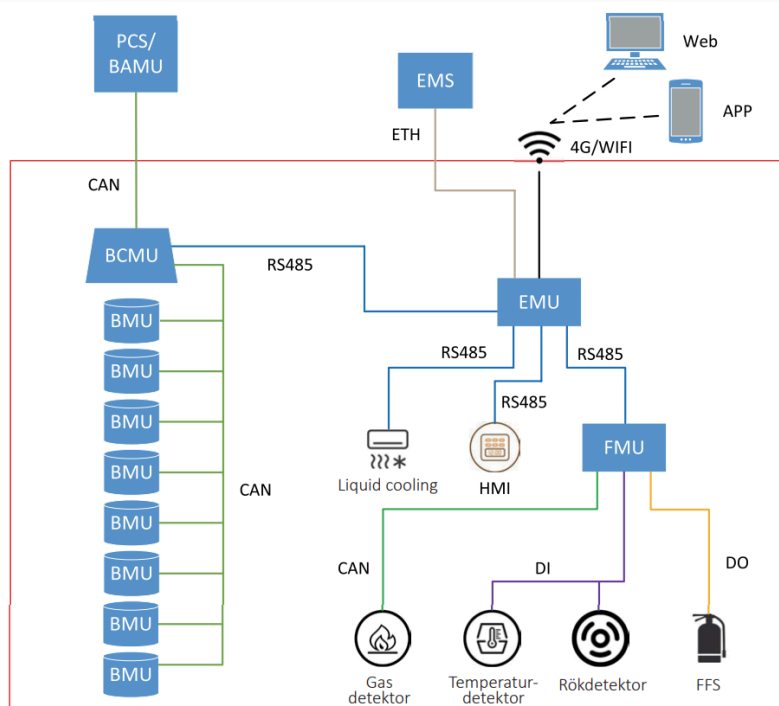
OBEČNÁ DATA	
DOD	95%
Hluk	≤75 dB
Stupeň ochrany	IP 55 (Battery room & PCS room)
Typ chlazení	Kapalinové chlazení/topení
System potlačení požáru	Aerosol
Provozní teplotní rozsah	-19 ~ 55 °C (> 45 °C derating)
Relativní vlhkost	5% ~ 95% RH
Maximální pracovní nadmořská výška	2000 m
Displej	Web/LED
COM rozhraní	RS485/Ethernet/4G (volitelné)
Rozměry (D-Š-V)	1330-1370-2270 mm
Hmotnost	3550 ± 50 kg

• Vnitřní schematika

- [A] - Vstup
- [B] - Zámek dveří
- [C] - Indikátor stavu provozu
- [D] - Nouzové zastavení
- [E] - Otvor pro vysokozdvizný vozík
- [F] - Otvor pro boční vstup kabelu
- [G] - Zadní ventilační otvor
- [H] - Zavěšovací kroužek M18
- [I] - Trubka pro kapalné chlazení
- [J] - Kapalinová chladicí jednotka
- [K] - Ovládací skříň
- [M] - Skříň vysokého napětí
- [N] - Napájecí skříň
- [O] - Bateriový modul
- [P] - Termální aerosolový hasicí přístroj
- [Q] - Bodový teplotně citlivý požární detektor
- [R] - Optický kouřový detektor
- [S] - Světelná tabule



• Komunikace



E-BOX M

QR odkaz na produktovou stránku

